

„RATIO® NEU“

Der wirtschaftliche Großfalzziegel mit perfektionierten Qualitätsvorteilen.



„RATIO® NEU“ – Perfektion weckt Emotion.



Das Prinzip ist Jahrhunderte alt und überaus bewährt – trotzdem ist es uns mit „RATIO NEU“ gelungen, einen Doppelmuldenfalzziegel zu kreieren, der doppelt gut ist.

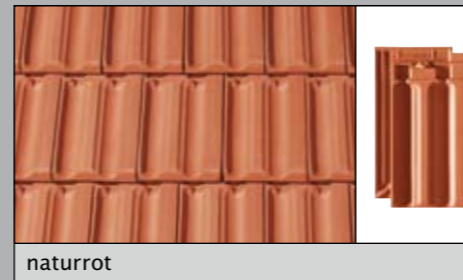
Auf der Basis bewährter Klassiker – „RATIO“ und „TECTA“ – haben wir einen Ziegel entwickelt, der perfekt und ausgewogen ist. Gleichzeitig bündelt er die Qualität von CREATON und PFLEIDERER, denn bei „RATIO NEU“ wurde jeweils nur das Beste der beiden Großfalzziegelmodelle übernommen – eine vernünftige Lösung, die gleichzeitig die Originaloptik des Z1 erhält. Die überaus harmonische „Doppelmulden-Dachgeometrie“, die 1879 im Hause Ludowici entwickelt wurde, kombiniert sich so mit technischen und wirtschaftlichen Pluspunkten wie:

- Doppelte Seitenverfaltung
- Schrauben ohne vorbohren
- Bewährte Kopfverfaltung
- Hohe Wirtschaftlichkeit im Format 11,5 - 12,6 Stück/m²
- flexibles Verschiebespiel von 25 mm

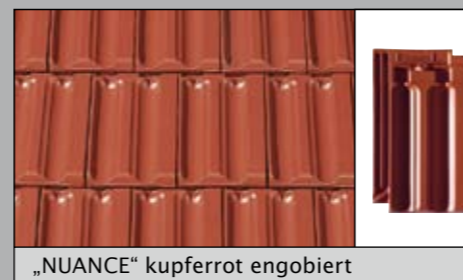
„RATIO NEU“ fasziniert durch die hohe Regeneintragsicherheit und seine große Deckfläche, die ihn so wirtschaftlich macht. Über Jahrzehnte hinweg schafft „RATIO NEU“ eine hohe Wertbeständigkeit. Er ist ein qualitativ hochwertiges Naturprodukt „Made in Germany“, das atmungsaktives Wohnen mit 100%iger Farbbeständigkeit verbindet. Doch was wäre so viel Perfektion ohne Emotion? Und darum gibt es „RATIO NEU“ in 13 Farben.

„NUANCE“ – Edel-Engoben-Collection

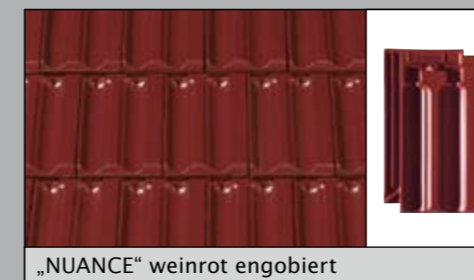
Alle Engoben werden selbstverständlich im gewohnten CREATON-Qualitätsstandard angeboten; mit edlem Seidenglanz und einer in der Grobkeramik wohl einmalig glatten Oberfläche mit höchster Kratz- und Stoßfestigkeit.



naturrot



„NUANCE“ kupferrot engobiert



„NUANCE“ weinrot engobiert



„NUANCE“ dunkelbraun engobiert

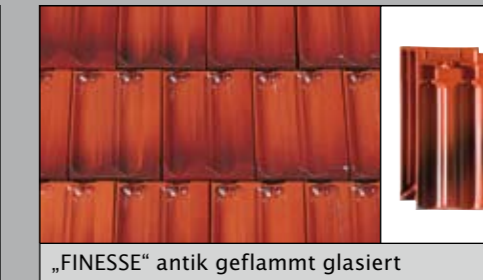


„NUANCE“ anthrazit engobiert

„FINESSE“ – Großserien-Glasur



„FINESSE“ rot glasiert



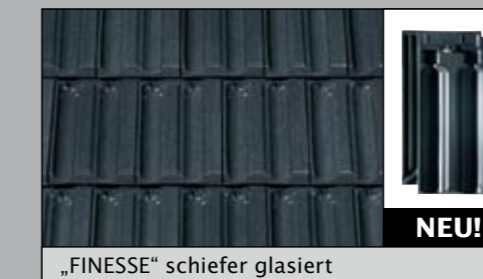
„FINESSE“ antik geflammt glasiert



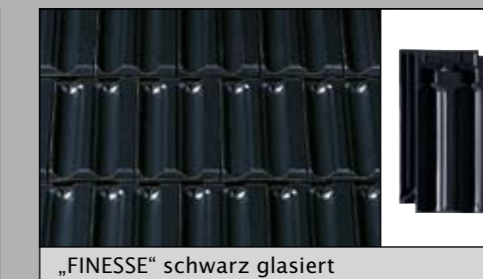
„FINESSE“ weinrot glasiert



„FINESSE“ braun glasiert



„FINESSE“ schiefer glasiert



„FINESSE“ schwarz glasiert

„NOBLESSE“ – Exklusiv-Farbglasuren-Collection



„NOBLESSE“ dunkelgrün glasiert



„NOBLESSE“ braun glasiert

Im Bestreben, das „glasierte Dach“ auch als Großformatziegel für jedermann erschwinglich zu machen, hat CREATON in einer technologisch fortschrittlichen und damit sehr wirtschaftlichen Großserienfertigung begonnen, „RATIO NEU“ in den populären Farben aus den „FINESSE“ und „NOBLESSE“ Collections aufzulegen. Der farbige Dachziegel setzt damit seinen Siegeszug fort.

Berührungsloses Brennverfahren



Höchste Qualität wird durch beste Rohstoffe und das moderne, berührungsfreie Brennverfahren in der Flachbrand-Kassette sowie eine ständige Optimierung des Produktionsprozesses garantiert.



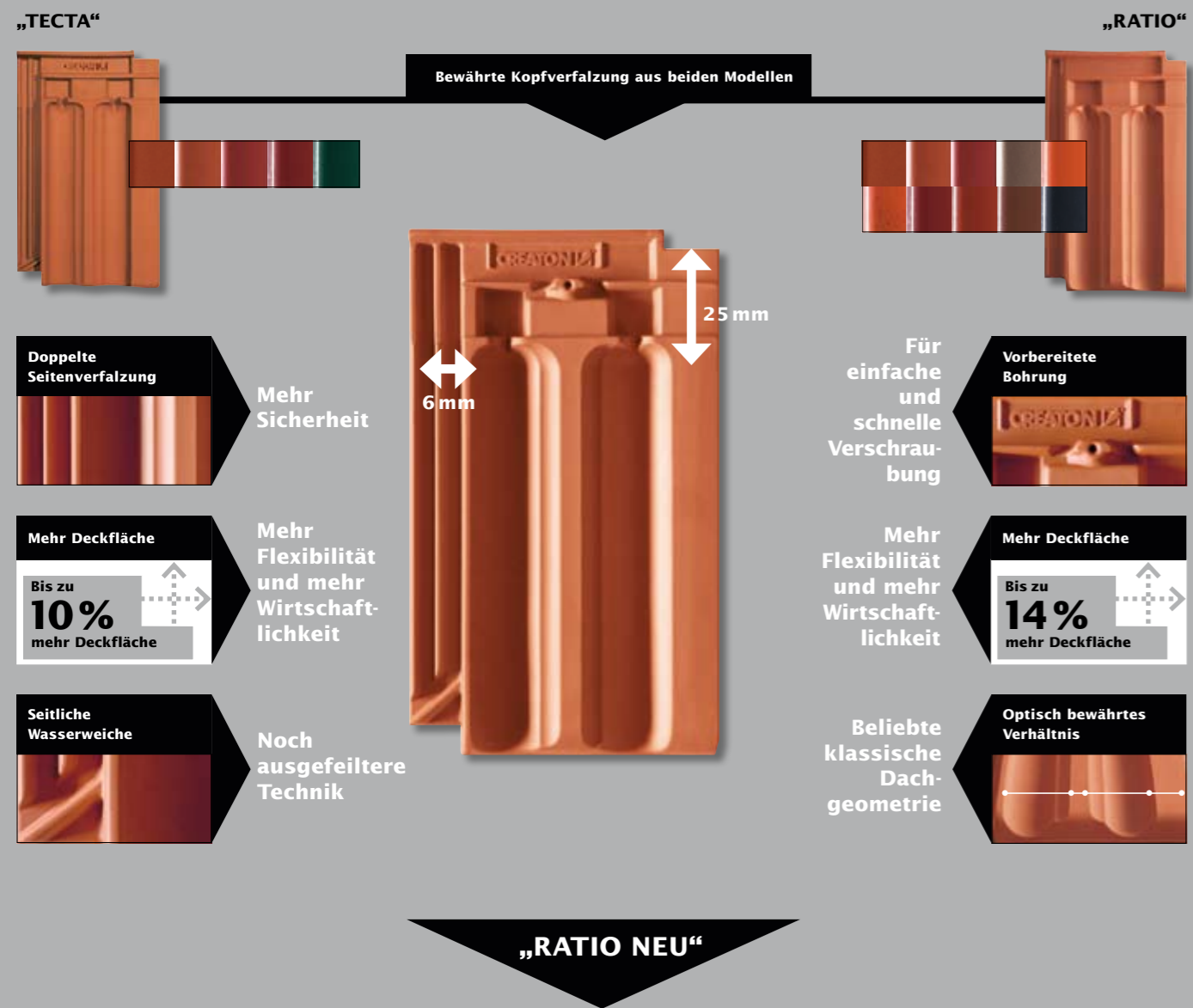
„FINESSE“ „NOBLESSE“

„DACHSCHUTZFAKTOR“

- Selbst durch härteste Umwelteinflüsse nicht zu knacken
- Dank Großserienfertigung mit top Preis-Leistungs-Verhältnis für jeden erschwinglich



Das Beste vereint im perfektionierten „RATIO® NEU“



- Doppelte Seitenverfaltung** → **Mehr Sicherheit**
- Mehr Deckfläche** → **Mehr Flexibilität und mehr Wirtschaftlichkeit**
- Seitliche Wasserweiche** → **Noch ausgefeiltere Technik**

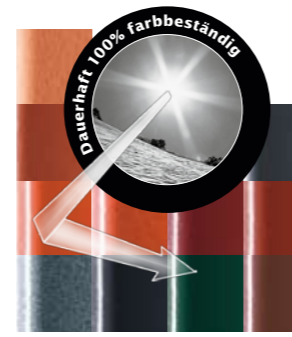
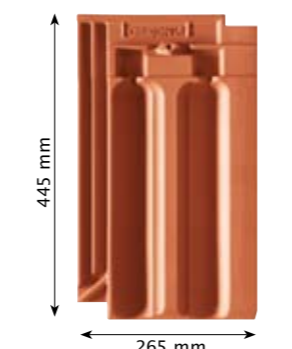
- Vorbereitete Bohrung** → **Für einfache und schnelle Verschraubung**
- Mehr Deckfläche** → **Mehr Flexibilität und mehr Wirtschaftlichkeit**
- Optisch bewährtes Verhältnis** → **Beliebte klassische Dachgeometrie**



Das perfektionierte Modell bietet in mehrfacher Hinsicht Vorteile:

Mehr Farbe Eine sensationelle umfangreiche Farbpalette, die es bislang für Doppelmuldenfalzziegel nicht gab.	Mehr Wirtschaftlichkeit Das große Verschiebspiel macht „RATIO NEU“ noch wirtschaftlicher als bislang.	Mehr Sicherheit Die ausgeklügelte optimierte Technik macht das neue Modell noch sicherer.
--	---	---

„RATIO® NEU“ – der perfektionierte Ziegel mit noch mehr Vorteilen.



„FORMAT“ 1. Qualitätsmerkmal

„RATIO NEU“ bietet auch unter dem Aspekt „Deckfläche“ viel mehr: 14% mehr als „RATIO“ und im Vergleich mit „TECTA“ 10% mehr. Damit ist „RATIO NEU“ noch wirtschaftlicher.

„FARBE“ 2. Qualitätsmerkmal

Variantenreich und edel präsentiert sich „RATIO NEU“ gleich in 13 Tönen mit einer extrem harten Oberfläche. Diese erreichen wir durch eine innovative Brenntechnik. Sie gewährleistet jahrzehntelang die Sicherheit der Ziegel und Freude an der Farbe. Durch den hohen Eisenoxidanteil kommt das ursprüngliche Rot unverfälscht, überaus intensiv und konstant über die gesamte Lebensdauer hinweg. Edle Engoben und Glasuren erweitern zusätzlich das Spektrum.

„OBERFLÄCHE“ 3. Qualitätsmerkmal

Die H-Kassetten-Technik macht es möglich: „RATIO NEU“ wird berührungsfrei und einzeln gebrannt. Die außergewöhnlich glatte Ziegeloberfläche ist ein erkennbares Zeichen für seine hohe Qualität.

„OPTIK“ 4. Qualitätsmerkmal

Das Verlegebild wirkt durch das spannende Verhältnis von Deckwulst zu Mittelwulst sehr harmonisch. Das wird durch die proportionale Vergrößerung des erfolgreichen und traditionellen „Z1“-Modelles aus dem Hause Ludowici erreicht, das bereits 1879 gestaltet wurde.

„ZUBEHÖR“ 5. Qualitätsmerkmal

Hier finden Sie alles was ein Dach wirklich sicher und schön macht. Selbstverständlich in Original CREATON-Qualität – denn auch beim Zubehör sollten Sie keine Kompromisse machen.

„DECKLÄNGE“ 6. Qualitätsmerkmal

25 mm Verschiebespiel garantieren ein flexibles und schnelles Arbeiten. Die Decklänge kann somit optimal an die Sparren angepasst werden.

„DECKBREITE“ 7. Qualitätsmerkmal

6 mm schaffen genügend Spielraum um auch in der Breite flexibel zu sein. Das Verlegen wird dadurch besonders einfach und effizient.

„SEITENVERFALZUNG“ 8. Qualitätsmerkmal

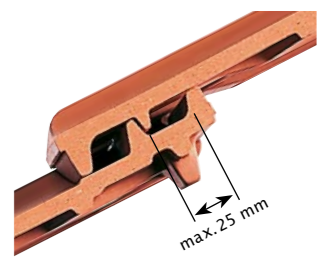
Die Doppelte Seitenverfaltung auf dem überdeckenden und unterdeckenden Ziegel ergibt 2 x 2 = 4 seitliche Stege für Sicherheit bei jedem Wetter.

„WASSERFÜHRUNG“ 9. Qualitätsmerkmal

Die seitlich angebrachte Wasserweiche entlastet die Seitenverfaltung – damit sichert sie die maximale Qualität über einen langen Zeitraum hinweg.

„VERSCHRAUBUNG“ 10. Qualitätsmerkmal

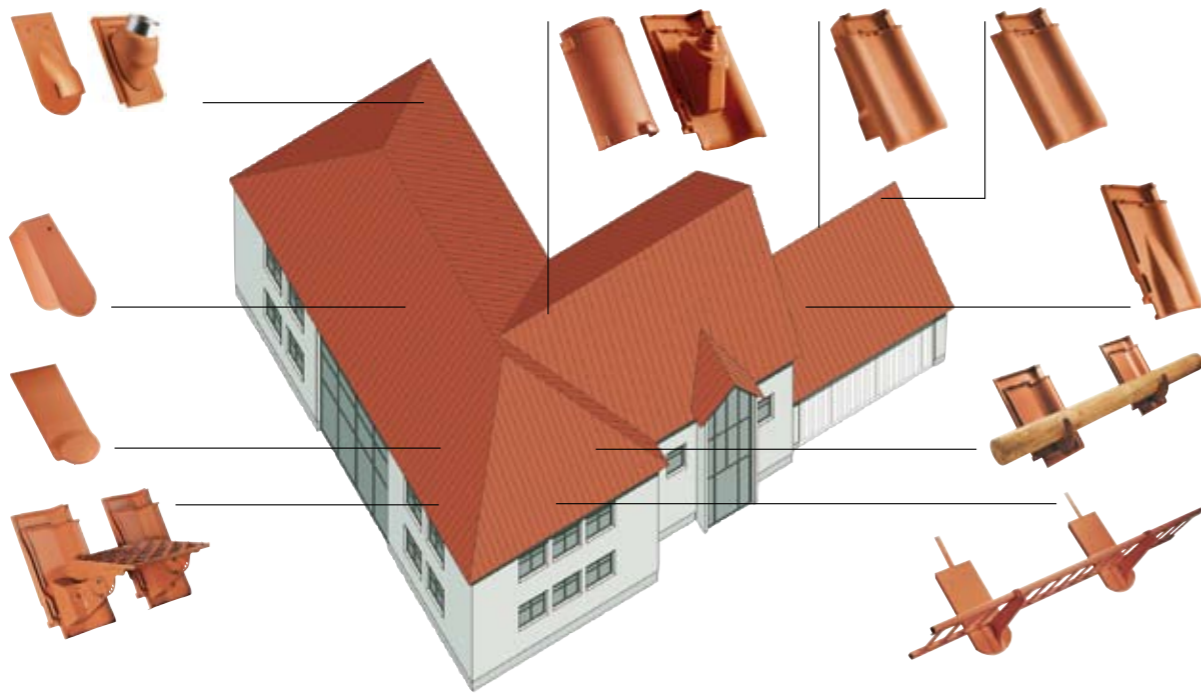
Regensicher vorbereitete Bohrung im Flächenziegel für die einfache und schnelle Verschraubung.



„RATIO® NEU“ – mit Originalzubehör wird das Dach wahrhaft schön und sicher zugleich.



Im CREATON-Originalzubehörprogramm finden Sie alles, was ein Dach wirklich sicher und schön macht. Schneefang- und Steigtrittsysteme, Dachausstiegfenster sowie vollkeramische Dunstrohre, Solar- und Antennen-Durchgangziegel.
Für die Begehung des Daches, z.B. für Schornsteinfegerarbeiten, entwickelte CREATON Steigtrittsysteme, die sich konstruktiv durch sichere, rutschfeste Standflächen auszeichnen und sich optisch ideal dem Dach anpassen. Auch die CREATON-Dachausstiegfenster haben Markenqualitätseigenschaften. Zu erkennen an der absolut dichten Gummi-Profil-Abdichtung des Fensterflügels und der Metallverzinkung.



Grundelement Aluminium	Rundholzhalter Ø 13 cm Aluminium	Schneefanggitter massiv Schneefanggitterstütze	Langrost 80/25 Kurzrost 44/25	Einzeltritt Aluminium

Flächenziegel	Längshalber	Ortgangziegel links/rechts	Lüfterziegel (LQ ca. 27,3 cm²)	Firstanschluss-Lüfterziegel
Firstanschluss-Lüfter-Ortgangziegel links/rechts	Doppelwulstziegel	Ton-Dunstrohr-Element NW 100 „SIGNUM“ Typ A	Ton-Dunstrohr-Element NW 125 „SIGNUM“ Typ F	Thermen-Abgasrohr-durchführung Ton NW 110/125
Ton-Antennendurchgang NW 60 mit Gummianschluss	Ton-Solar-Durchgangziegel NW 70	Solarelement-Halter verzinkt	Dachausstiegfenster 45 x 55 cm	Pultziegel
First-Doppelwulstziegel PH (zuvor Nr. 2)	Gratanfänger PH keramisch (zuvor Nr. 2)	Gratanfänger PH keram. mit rundem Abschluss (zuvor Nr. 2)	Walmkappe 3-achsig	Funktionsanfang- und -endscheibe keramisch
Firstziegel PH (2,6 Stück/m.) (zuvor Nr. 2)	Firstziegel PH (zuvor Nr. 2)	Lichtziegel		

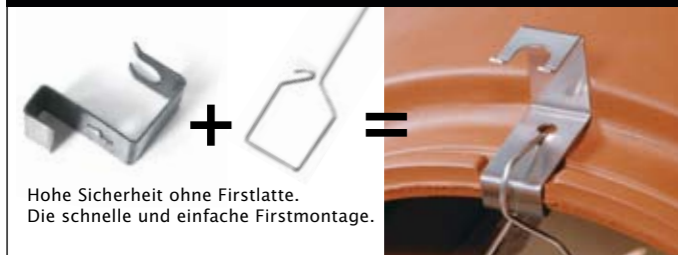
Nicht abgebildetes, aber auf Anfrage lieferbares Zubehör: Firstanschluss-Lüfter-Doppelwulstziegel, Firstanschluss-Lüfter-Längshalber, Pult-Ortgangziegel, Mansard-/Knickziegel, Mansard-/Knick-Ortgangziegel, Firstanfang- und -endscheibe keramisch, Firstklammer Aluminium, „FIRSTFIX“, Gebirgsschneefangstütze, Rundrohr, Dachleiter Aluminium, Dachleiterhalter, Schneenase, First-/Gratrolle, Sturmklammer, Traufenlüftungselement, Alu-Traubblech-Rolle, Wand-/Kaminanschlussband, Acryl-Anstreichfarbe, Dachschmuck. **Lieferfähigkeit des Zubehörsortiments vor Bestellung prüfen.**

So sollte ein Firstabschluss immer sein: Schützend, ästhetisch und wirtschaftlich.

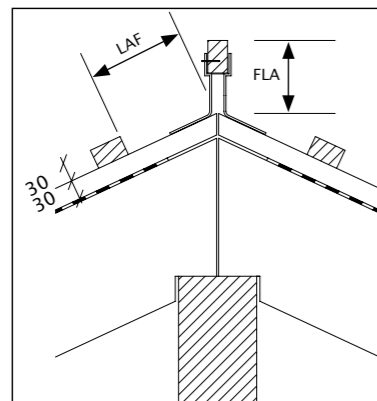
Firstanschluss-Lüfterziegel – zusammen mit „FIRSTFIX“: das innovative Duo für einen erstklassigen Dachfirst.



„FIRSTFIX®“



Hohe Sicherheit ohne Firstlatte.
Die schnelle und einfache Firstmontage.



LAF = Lattenabstand zum Firstschnittpunkt (in mm)
FLA = Firstlattenabstand (in mm)

Ästhetik und Langlebigkeit definieren das Ideal des Dachabschlusses.

Ein echtes CREATON-Dach setzt ganz auf Keramik. Das vollkeramische Firstlüftungssystem garantiert neben einem funktionstechnisch dauerhaften Dach auch eine durchgängige Ästhetik. CREATON-Firstanschluss-Lüfterziegel schaffen mit ihrem keramischen Abschluss (Spoiler) eine parallel laufende Linie zwischen Firstziegel und Ziegelfläche. Diese Kombination aus optischem Wertvorteil Ihres Daches und dauerhaftem Werterhalt Ihres Hauses bietet einen deutlichen Nutzen gegenüber anderen Lösungen: Das Wellental des Ziegels muss nicht mehr mit Kunststoffelementen verklebt oder mit Mörtel geschlossen werden. Folgearbeiten durch nicht-keramische Ersatzmaterialien sind daher ausgeschlossen.

Mit Sicherheit und System verankert, ohne Firstlatte.

Neben einer hervorragenden Lüftung am First, die für eine trockene Unterkonstruktion verantwortlich ist, reduziert der Firstanschluss-Lüfterziegel die Angriffsfläche bei Sturm. Erreicht wird dies mit einem durchgängigen, keramischen Abschluss (Spoiler) beim Übergang vom Flächenziegel zum Firstziegel. In Verbindung mit dem First-Befestigungssystem „FIRSTFIX“ wird jeder Firstziegel neben einer üblichen Verklammerung zusätzlich durch einen korrosionsbeständigen Edelstahldraht gesichert. Die konventionelle Befestigung mit Firstlatte und Alu-Firstklammer ist ebenso möglich wie die schnelle und wirtschaftliche Montage mit „FIRSTFIX“. CREATON bietet mit dem First-Befestigungssystem „FIRSTFIX“ eine Montagelösung, die ohne weitere Firstunterkonstruktion (Firstlattenhalter, Firstlatte) installiert wird.

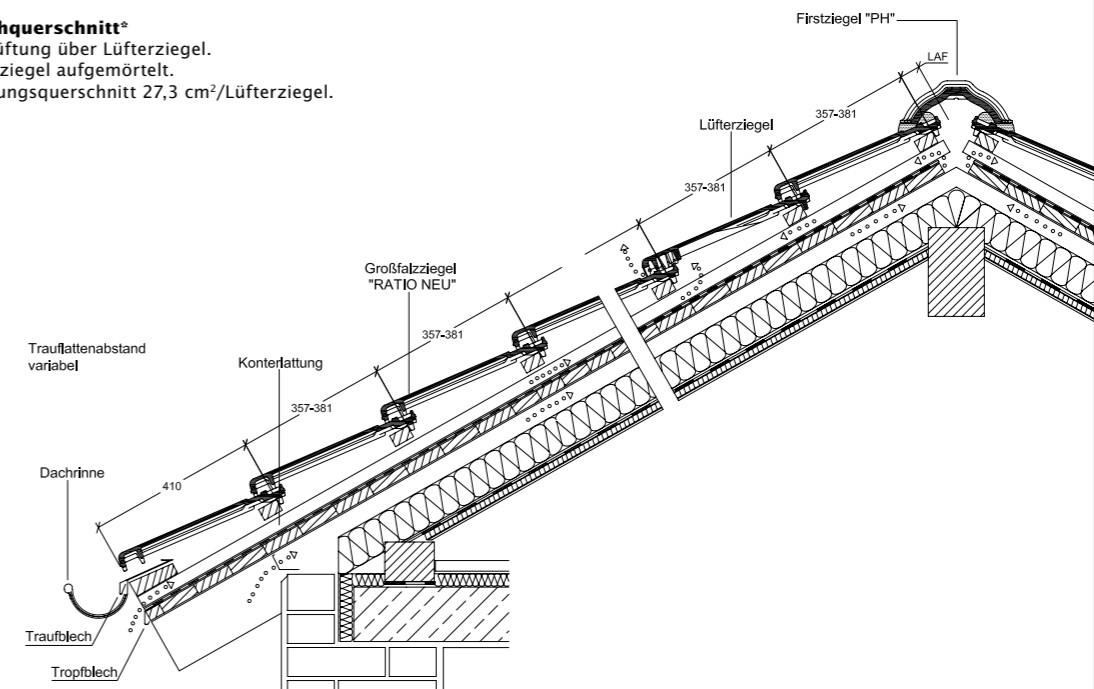
Firstziegel-Befestigung mit Firstlatte:

Aus der folgenden Tabelle können Sie den jeweils richtigen Abstand der obersten Latte bzw. Firstlatte ermitteln. Das LAF-/FLA-Maß wird immer auf der Konterlattung gemessen. Die Tabellenwerte resultieren aus Firstanschluss-Lüfterziegel, Konterlattung und Traglattung 30/50. Andere Lattquer-schnitte sind separat zu ermitteln oder können bei der CREATON AG angefordert werden.

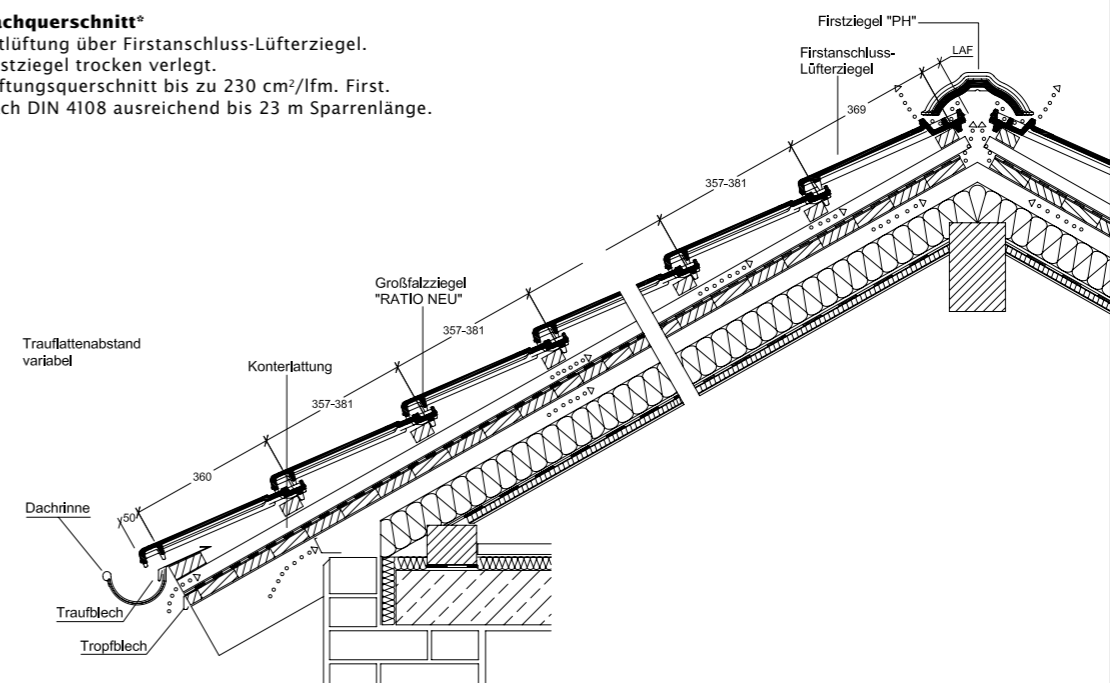
DN	15°	20°	25°	30°	35°	40°	45°	50°
LAF	60	55	50	50	45	45	40	30
FLA	95	80	75	70	65	55	55	55

Firstziegel PH (zuvor Nr. 2) (Bedarf: 2,6 Stück/m)

Dachquerschnitt*
Entlüftung über Lüfterziegel.
Firstziegel aufgemörtelt.
Lüftungsquerschnitt 27,3 cm²/Lüfterziegel.



Dachquerschnitt*
Entlüftung über Firstanschluss-Lüfterziegel.
Firstziegel trocken verlegt.
Lüftungsquerschnitt bis zu 230 cm²/lfm. First.
Nach DIN 4108 ausreichend bis 23 m Sparrenlänge.



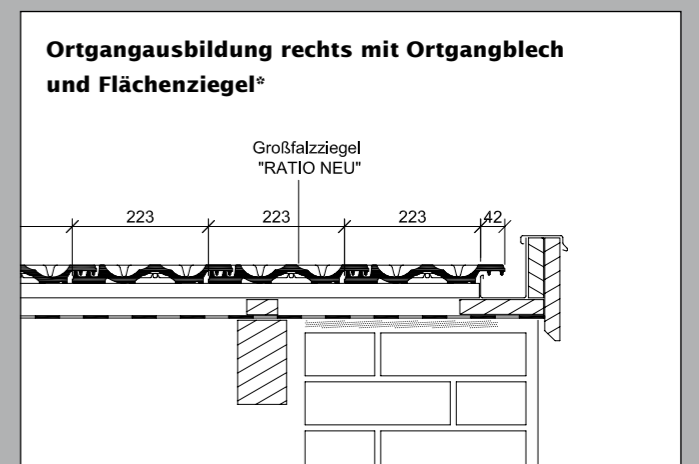
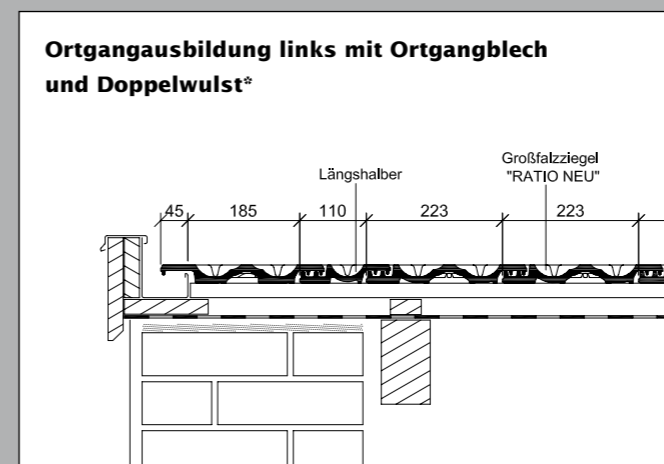
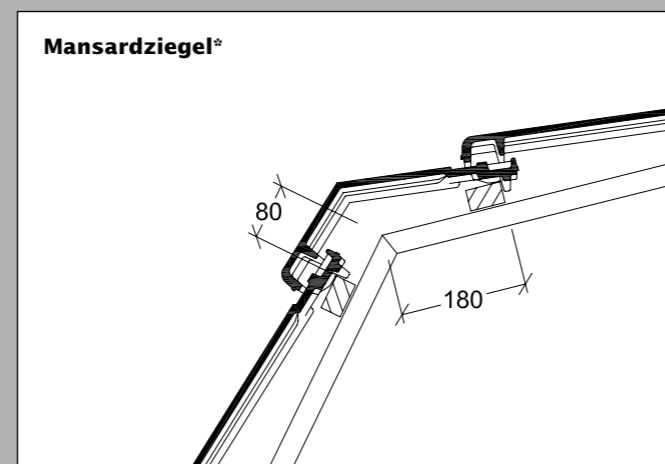
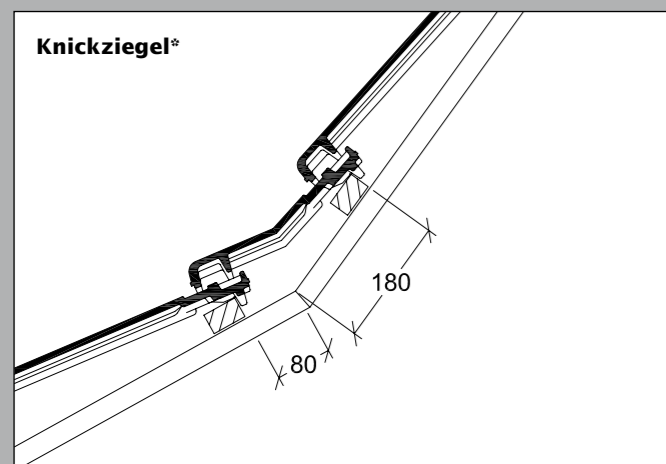
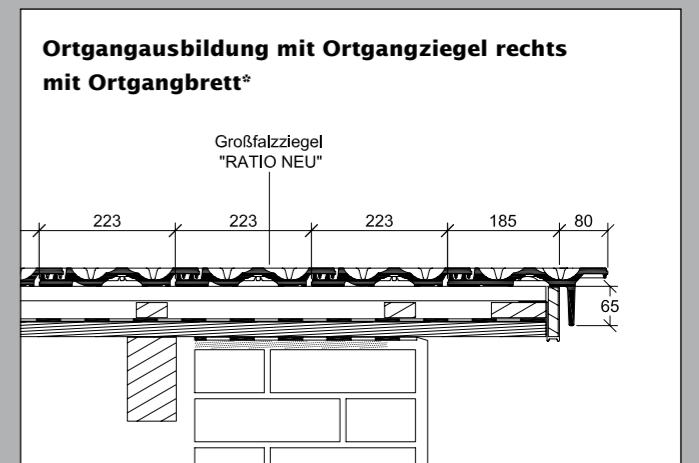
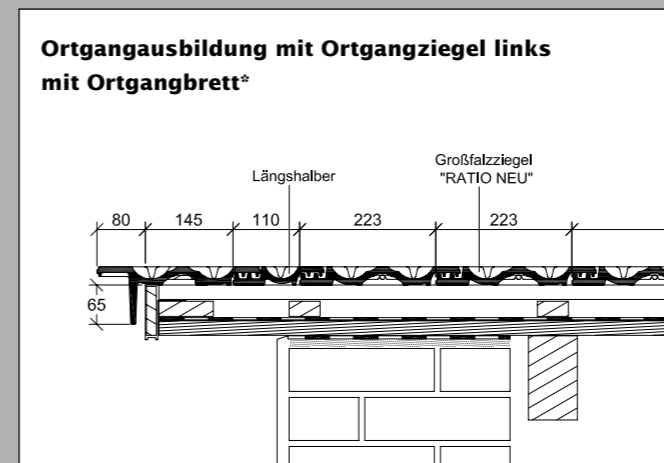
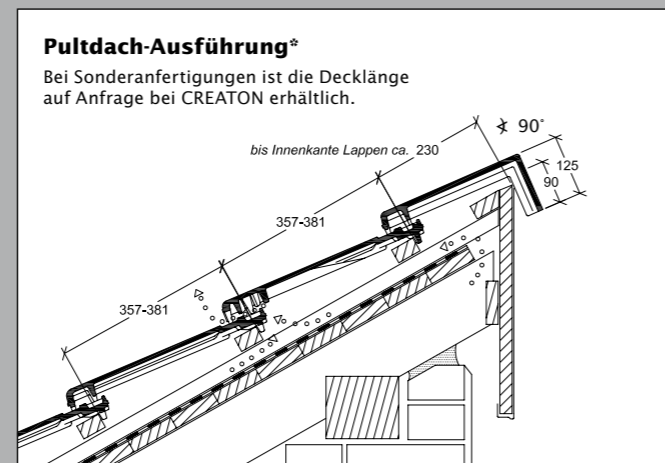
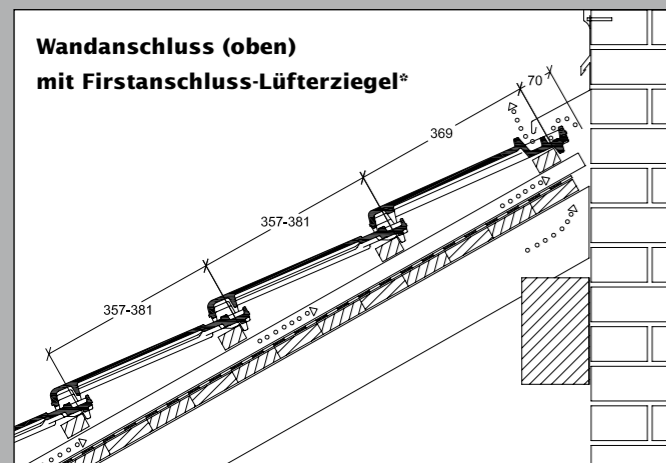
* Die dargestellte technische Zeichnung ist nur ein Konstruktionsbeispiel.

CREATON – Technik für Maßarbeit auf dem Dach.

Die technischen Daten:	
Größe:	ca. 265 x 445 mm
Deckbreite:	min. ca. 220 mm
	i.M. ca. 223 mm
	max. ca. 225 mm
Decklänge:	min. ca. 357 mm
	i.M. ca. 369 mm
	max. ca. 381 mm
Ziegelbedarf:	min. ca. 11,5 Stück/m ²
	i.M. ca. 12 Stück/m ²
	max. ca. 12,6 Stück/m ²
Stückgewicht:	3,4 kg
Minipack: 6 Stück	Palette: 288 Stück

Ausführliche strömungstechnische Untersuchungen haben unserem „RATIO NEU“ eine überdurchschnittliche Regeneintragsicherheit bestätigt. Aufgrund technisch ausgereifter Verfalzungen erreichen Sie bereits bei **20° mit einer Unterspannung (CREATON „UNO“), 18° mit einer Unterdeckung verschweißt oder verklebt (CREATON „DUO“), 16° mit einem regensicheren Unterdach (CREATON „TRIO“)** die erforderliche Regeneintragsicherheit innerhalb unserer Gewährleistungsbedingungen. Bei Fragen zur Ausführung des Unterdachbereichs beraten wir Sie gerne. Bei Lattenabständen im Minimal-/Maximal-Grenzbereich bitte bei Bestellung unbedingt die Lattweite angeben!

Wegen der naturgegebenen Unterschiede beim Rohton kann es zu geringfügigen Farb- und Maßabweichungen kommen.



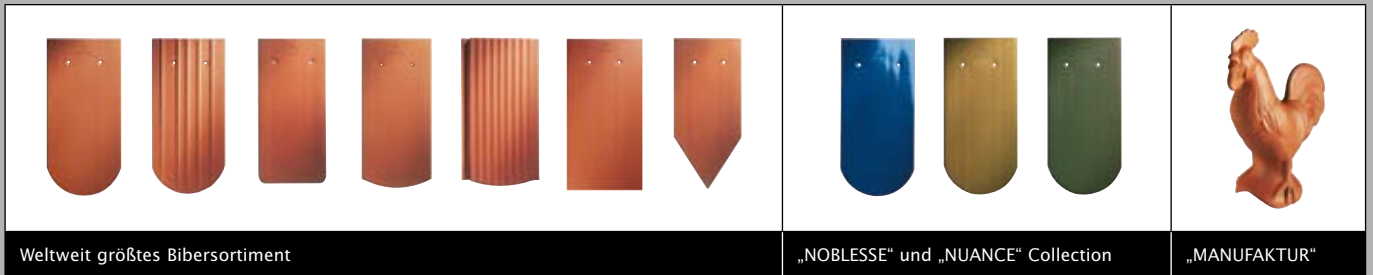
* Die dargestellte technische Zeichnung ist nur ein Konstruktionsbeispiel.

* Die dargestellte technische Zeichnung ist nur ein Konstruktionsbeispiel.



CREATON · MEINDL · PFLEIDERER · TROST

CREATON – Kompetenz in Ton.



KPR/D/12.08/20/Hol Druckbedingte Farbabweichungen und technische Änderungen vorbehalten.

Lassen Sie sich vom umfangreichen CREATON-Produktangebot in bahnbrechender Form- und Farbvielfalt faszinieren und inspirieren – mehr Auswahl finden Sie unter www.creaton.de

CREATON AG
 Dillinger Straße 60
 D-86637 Wertingen
 Telefon: +49 (0) 8272 86 0
 Telefax: +49 (0) 8272 86 139
vertrieb@creaton.de
www.creaton.de